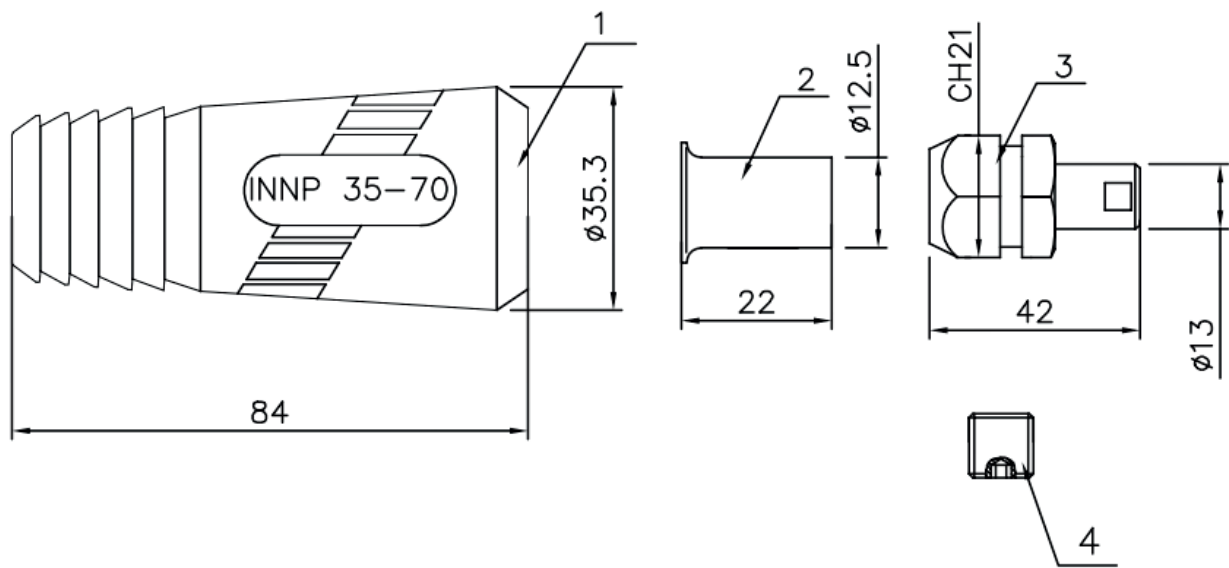


Cod. 15041700
Connettore maschio 35-50 mm



Ciclo di lavoro in Ampere 60% - Ampere capacity	250
Sez. Cavo - Cable size	30 - 50 mm
Peso	155 gr
Materiale del corpo	Ottone
Materiale copertura isolante	Gomma
Materiale avvolgi fili	Rame
Materiale vite di fissaggio	Acciaio
Numero dello standard Europeo - UE standard	EN 60974-12