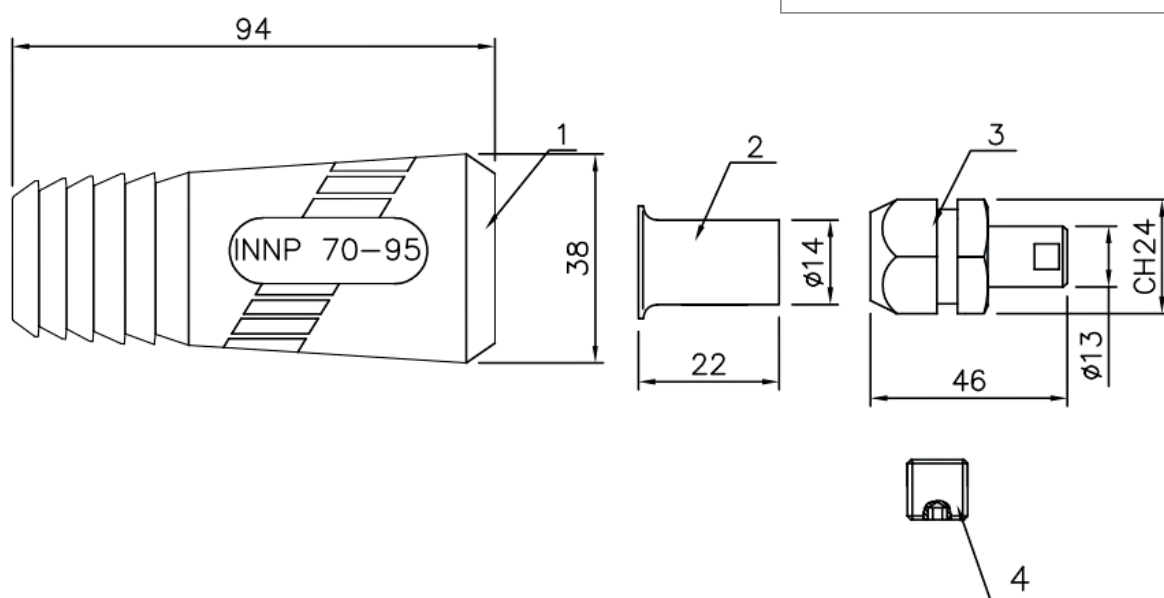


Cod. 15041800

**Connettore maschio 50-70 mm**

Ciclo di lavoro in Ampere 60% - Ampere capacity	400
Sez. Cavo - Cable size	50 - 70 mm
Peso	205 gr
Materiale del corpo	Ottone
Materiale copertura isolante	Gomma
Materiale avvolgi fili	Rame
Materiale vite di fissaggio	Acciaio
Numero dello standard Europeo - UE standard	EN 60974-12