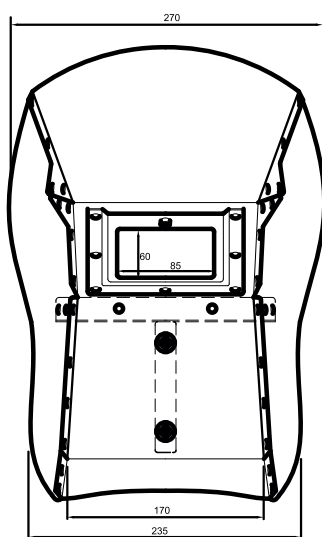
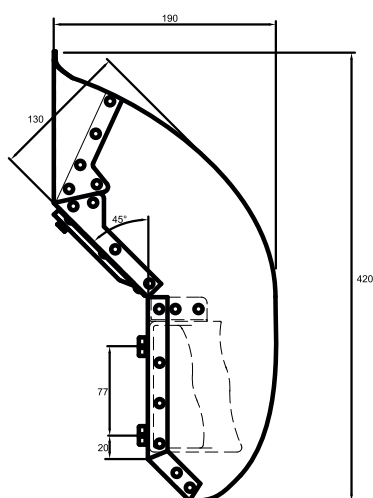


Cod. 21015 Schermo S55 75x98



Materiale	Fibra di cellulosa, Polipropilene, Nylon, POM
Colore	Nero
Spessore	1,2 mm
Cuciture	-
Peso	350 gr
Profondità	190 mm
Larghezza	270 mm
Lunghezza	420 mm
Apertura visuale	60x85 mm
Misure oculari	75x98 mm
Taglia	-

Norma	CE EN 175 : 1997
-------	-------------------------

DICHIARAZIONE DI CONFORMITA' UE

Regolamento (UE) 2016/425

IRON S.R.L

V.Le del Lavoro 15/L 37036 S.Martino B.A Verona Italy

Dichiara sotto la propria esclusiva responsabilità che il DPI:

Codice 21015

SCHERMO S55 75X98

è conforme alla norma

EN 175:1997

è identico al DPI oggetto del certificato N° AC 19254 Rev.1
rilasciato dall'Organismo Notificato CERTOTTICA
Zona Industriale Villanova I - 32013 Longarone BL (N° 2008)

Data di scadenza: 25/09/2029

IRON s.r.l

V.Le del Lavoro 15/L 37036 S.Martino B.A Verona Italy Tel. +39 045 8780317 Fax.4854339 e-mail -
info@antinfortunisticairon.com